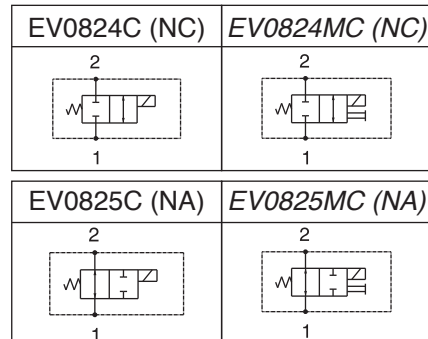
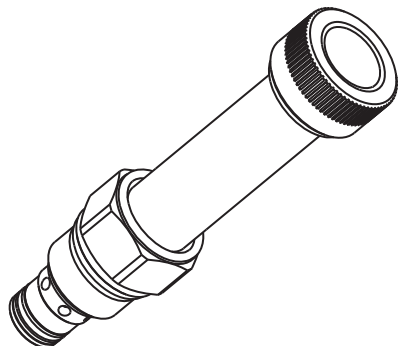
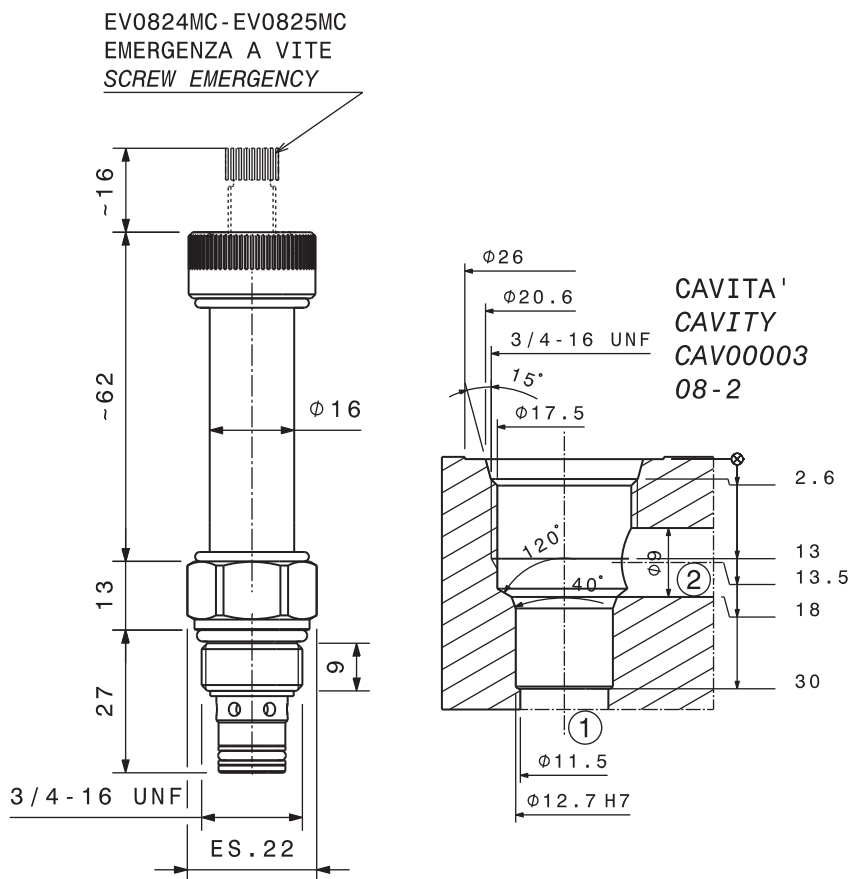


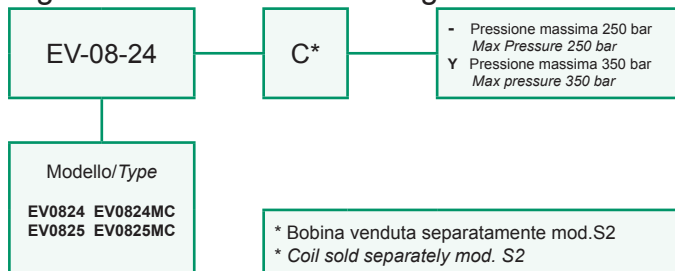
Valvola elettrica direzionale 2/2 con tenuta a cassetto, a cartuccia
 2/2 solenoid directional valve, spool type - cartridge
 mod. EV08-2X-C



Portata massima Max flow	20 l/min 5.3 gpm	
Pressione massima Max pressure	EV-08-2X-C	250 bar 3600 psi
	EV-08-2X-C-Y (Su richiesta) (Upon request)	350 bar 5000 psi
Coppia di serraggio Installation torque	27 ÷ 30 Nm 20 ÷ 22.5 lbf ft	
<p>Dati e tarature ottenuti usando olio a 30 cSt a 50°C. Viscosità raccomandate 10 ÷ 420 cSt. Temperature di lavoro -20÷+90 °C. Filtrazione assoluta 25 µ.</p> <p>Performances and calibrations are carried out by using hydraulic oil with 30 cSt viscosity at 50°C (122 F). Recommended viscosity 10 ÷ 420 cSt, working temperature -20÷+90 °C (-4 F÷194 F). Absolute filtration 25 µ.</p>		



Sigla di ordinazione / Ordering code



I dati non sono impegnativi, CBF si riserva di apportare modifiche senza preavviso.
 The specifications are not binding, CBF reserves the right to introduce modifications without notice.